

CONSTRUINDO FORÇA,
PRODUZINDO COM QUALIDADE

LINHA IMPLEMENTOS
SEMIRREBOQUES

LINHA IMPLEMENTOS

SEMIRREBOQUE BITREM 2 EIXOS

SR BITREM D 2E 7100

SEMIRREBOQUE BITREM 2 EIXOS



IMAGEM ILUSTRATIVA

GRUPO LUNA



GUINDASTES

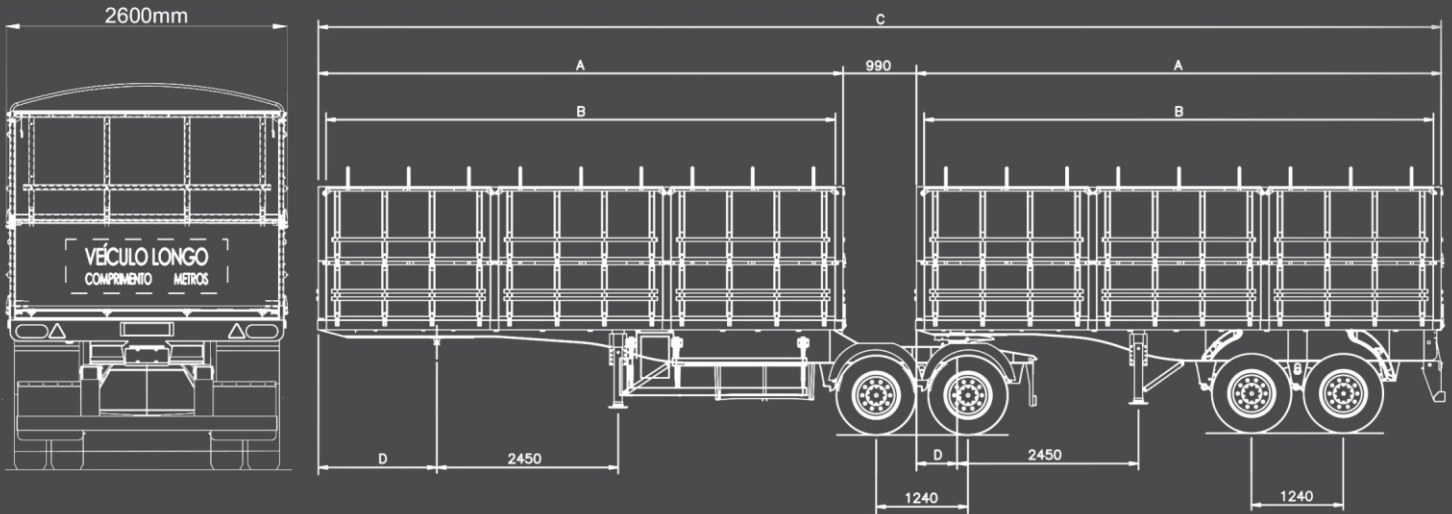


IMPLEMENTOS



AGRO

SEMIRREBOQUE BITREM 2 EIXOS



PRODUTO	LARGURA EXTERNA	LARGURA INTERNA	A	B	C	D
SR BITREM D 2E 7.100	2.600mm	2.430mm	7.100mm	6.970mm	15.170mm	1.600mm
SR BITREM T 2E 7.100	2.600mm	2.430mm	7.100mm	6.970mm		550mm

OPÇÕES DE TAMPAS

PRODUTO	LINHA BAIXA			LINHA ALTA		
INFERIOR	550mm	800mm	1.000mm	800mm	800mm	1.000mm
SUPERIOR	-	-	-	800mm	1.000mm	1.000mm

Os produtos do Grupo Luna estão em contínuo desenvolvimento, portanto as especificações técnicas poderão ser alteradas sem aviso prévio

Semirreboque carga aberta, articulado, 02 eixos em tandem, com chassi construído em aço estrutural, caixa de carga tipo Graneleira ou Carga Seca, composta por estrutura de perfis em aço revestida com painéis de compensado naval. O assoalho pode variar entre compensado naval (18 ou 22mm), madeira de lei ou chapa xadrez (3,00 ou 4,75mm), com ou sem bocais de escoamento, conforme a necessidade do cliente. O acoplamento pode ser para todos os veículos motores disponíveis no mercado, conforme projeto específico atendendo a legislação de trânsito brasileira.

1

CHASSI

- Soldagem automatizada seguindo requisitos normativos.
- Rolamentos de rolos cônicos com diâmetro de 90mm que facilitam a centragem do cubo de roda.
- Eixos com espessura de parede de 14mm, são forjados e isentos de emendas o que torna o componente íntegro.
- Mais espaço entre os eixos garantindo maior estabilidade.

2

CAIXA DE CARGA

- Fieiros metálicos com tampas plásticas.
- Vigueta das tampas em madeira para melhor vedação das cargas
- Duas opções de amarração: Correntes ou Cintas de Nylon.

3

SUSPENSÃO

- De 3 eixos sistema balancim com suportes estampados e dotados de esfrega móvel.
- Tirantes fixos e reguláveis com buchas de borracha e pinos duplos. Feixes de molas semi elípticos.

I

ITENS DE SÉRIE

- Tampas laterais em compensado.
- Pontos de amarração de carga.
- Freio ABS.
- Protetor lateral.
- Ajustadores de freio automático.
- Duas opções de caixas de mantimentos: Luxo ou Standart.

